

ОКП 423295



УСТРОЙСТВО СБОРА И ПЕРЕДАЧИ ИНФОРМАЦИИ «ИСЕТЬ 2»

ДК106-220

ПАСПОРТ

КФИЯ.423295.500.ПС

Количество листов 17

ЕКАТЕРИНБУРГ, 2022г.

СОДЕРЖАНИЕ

Принятые обозначения и сокращения	3
1 ОСНОВНЫЕ ТЕХНИЧЕСКИЕ ДАННЫЕ	4
1.1 Функциональные характеристики.....	4
1.2 Информационные характеристики	4
1.3 Программное обеспечение.....	4
2 УСЛОВИЯ ЭКСПЛУАТАЦИИ.....	5
3 ЭКСПЛУАТАЦИОННЫЕ ХАРАКТЕРИСТИКИ УСПИ.....	6
4 КОМПЛЕКТНОСТЬ.....	6
5 РЕСУРСЫ, СРОК СЛУЖБЫ И ХРАНЕНИЯ, ГАРАНТИИ ИЗГОТОВИТЕЛЯ.....	6
6 СВИДЕТЕЛЬСТВО ОБ УПАКОВКЕ	7
7 СВИДЕТЕЛЬСТВО ОБ ПРИЕМКЕ	7
8 ДВИЖЕНИЕ ИЗДЕЛИЯ ПРИ ЭКСПЛУАТАЦИИ	8
9 РЕМОНТ АППАРАТУРЫ УСПИ	9
10 СВЕДЕНИЯ О ПРОИЗВЕДЕННОМ РЕМОНТЕ.....	9
11 СВЕДЕНИЯ О РЕКЛАМАЦИЯХ	10
12 ТРЕБОВАНИЯ БЕЗОПАСНОСТИ	11
13 ЛИСТ РЕГИСТРАЦИИ ИЗМЕНЕНИЙ	12
Приложение А. Заводские настройки оборудования.....	13
Приложение Б. Габаритные размеры УСПИ	14
Приложение В. Схема компоновки УСПИ	15
Приложение Г. Перечень элементов УСПИ	16
Приложение Д. Схема соединений УСПИ.....	17

Принятые обозначения и сокращения

ССПИ	- система сбора и передачи информации
ТИ	- телеизмерение
ТС	- телесигнал
ТУ	- телеуправление
УСПИ	- устройства сбора и передачи информации

1 ОСНОВНЫЕ ТЕХНИЧЕСКИЕ ДАННЫЕ

1.1 Функциональные характеристики

- ввод и обработка дискретных сигналов;
- вывод дискретных сигналов (телеуправление);
- опрос локальных устройств сбора данных (датчики/преобразователи/устройства защиты и автоматики) с использованием цифровых каналов связи типа RS-232, RS-485, Ethernet;
- передача информации на верхний уровень в протоколах ГОСТ Р МЭК 60870-5-101, 60870-5-104;
- сохранность принятой информации в энергонезависимой памяти;
- синхронизация времени по сигналам спутниковых систем GLONASS/GPS;
- возможность дистанционного конфигурирования устройства.

1.2 Информационные характеристики

1.2.1 Максимальная информационная емкость контроллера УСПИ:

- до 2000 ТС, до 1000 ТИ, до 500 ТУ;
- объем архива событий - до 255.

1.3 Программное обеспечение

1.3.1 УСПИ поставляется с программным обеспечением:

- программное обеспечение контроллеров и модулей УСПИ (программируется предприятием-изготовителем);
- контрольно-диагностические и конфигурационные программы (программируется предприятием-изготовителем).

1.3.2 Пароль для средств конфигурирования контроллеров - не установлен.

2 УСЛОВИЯ ЭКСПЛУАТАЦИИ

2.1 Климатические условия эксплуатации УСПИ приведены в таблице.

№ п/п	Характеристика	для УСПИ в настенном шкафу без источника бесперебойного питания	для УСПИ в настенном шкафу с источником бесперебойного питания
1	Класс помещения для установки УСПИ по ГОСТ Р МЭК 60870-2-2-2001	С	В
2	Класс климатических условий эксплуатации УСПИ по ГОСТ Р МЭК 60870-2-2-2001, в том числе: - температура окружающего воздуха - относительная влажность - атмосферное давление - осадки - образование инея	С2 -25 ... +55 °С 10 ... 100 % 70 ... 106 кПа нет да	В3 +5 ... +40 °С 5 ... 95 % 70 ... 106 кПа нет нет

2.2 УСПИ по устойчивости к механическим воздействиям удовлетворяет требованиям ГОСТ 17516.1 к группе М40, выдерживая при этом следующие воздействия:

- синусоидальная вибрация в диапазоне частот от 0,5 до 100 Гц с максимальной амплитудой ускорения 0,5 g;
- пиковые ударные ускорения 3,0 g при длительности воздействия от 2 до 20 мсек.

2.3 Питание УСПИ осуществляется от сети переменного тока напряжением 220 В частотой 50 Гц.

2.4 Допустимые значения параметров питания:

- напряжение сети от 100 до 240 В;
- частота сети от 47 до 63 Гц.

2.5 Максимальная потребляемая мощность – не более 200 Вт.

2.6 Время установления (восстановления) рабочего режима УСПИ при подаче напряжения питания – не более 5 сек.

2.7 УСПИ обеспечивает непрерывный режим работы.

3 ЭКСПЛУАТАЦИОННЫЕ ХАРАКТЕРИСТИКИ УСПИ

3.1 Время наработки на отказ – не менее 100 000 часов.

3.2 Полный срок службы – 15 лет.

3.3 Время восстановления работоспособности УСПИ (с использованием ЗИП) - не более 2-х часов.

3.4 Габаритные размеры УСПИ - 1000*600*220 мм.

3.5 Масса УСПИ (шкаф с оборудованием, с упаковкой) – _____ кг

4 КОМПЛЕКТНОСТЬ

4.1 Комплектность поставки УСПИ № _____ приведена в Приложении Г.

Серийные номера оборудования, входящего в состав УСПИ:

№	Наименование	Зав. номер	Кол-во
1	Коммуникационный контроллер «Синком-ДК2»		1

5 РЕСУРСЫ, СРОК СЛУЖБЫ И ХРАНЕНИЯ, ГАРАНТИИ ИЗГОТОВИТЕЛЯ

5.1 Ресурс УСПИ до замены – 15 лет, в том числе срок хранения - один год в упаковке изготовителя в складских помещениях при температуре воздуха от +5 до +40 °С и относительной влажности воздуха от 5 до 85 %.

5.2 Указанный в п. 5.1 ресурс и срок хранения действительны при соблюдении потребителем порядка (правил) транспортирования, хранения, монтажа и эксплуатации изделия, описанных в руководстве по эксплуатации УСПИ.

5.3 На УСПИ устанавливается гарантийный срок – 36 месяцев с момента поставки, за исключением аккумуляторных батарей, источников бесперебойного питания, входящих в состав УСПИ. Гарантийный срок на аккумуляторные батареи, источники бесперебойного питания – 12 месяцев с момента поставки.

6 СВИДЕТЕЛЬСТВО ОБ УПАКОВКЕ

6.1 УСПИ № _____ упаковано в ООО «НТК Интерфейс» в соответствии с КФИЯ.423295.500 ТУ (категория упаковки КУ-1 по ГОСТ 23216-78 в картонные ящики вида ТК по ГОСТ 23216-78, с использованием амортизирующих прокладок из гофрированного картона и поролон).

_____ /Дубров Д.В./

«___» _____ 20__ г.

7 СВИДЕТЕЛЬСТВО ОБ ПРИЕМКЕ

7.1 УСПИ № _____ изготовлен и принят в соответствии с техническими условиями КФИЯ.423295.500 ТУ, действующей технической документацией и признан годным для эксплуатации.

Директор ООО «НТК Интерфейс» _____ /Дмитриев Д.Н./

«___» _____ 20__ г.

МП

8 ДВИЖЕНИЕ ИЗДЕЛИЯ ПРИ ЭКСПЛУАТАЦИИ

Дата установки	Где установлен	Дата снятия	Наработка		Причина снятия	Подпись лица, проводившего установку (снятие)
			С начала эксплуатации	После последнего ремонта		

9 РЕМОНТ АППАРАТУРЫ УСПИ

9.1 Гарантийный ремонт УСПИ должен производиться предприятием-изготовителем или уполномоченным сервисным центром.

9.2 По истечении гарантийного срока сервисное обслуживание должно осуществляться по отдельному договору с предприятием-изготовителем или уполномоченным сервисным центром.

Адрес изготовителя: 620043, Россия, г. Екатеринбург, ул. Заводская, дом 77

ООО «НТК Интерфейс»

Телефон/факс: (343) 287-57-17

10 СВЕДЕНИЯ О ПРОИЗВЕДЕННОМ РЕМОНТЕ

Дата	Наименование работы и причина ее выполнения	Должность, фамилия и подпись		Примечание
		Выполнившего работу	Проверившего работу	

11 СВЕДЕНИЯ О РЕКЛАМАЦИЯХ

Дата	Наименование работы и причина ее выполнения	Принятые меры по рекламации	Должность, фамилия и подпись		Примечание
			Выполнившего работу	Принявшего работу	

12 ТРЕБОВАНИЯ БЕЗОПАСНОСТИ

- 12.1 УСПИ не имеют взрывобезопасного исполнения и должны устанавливаться вне взрывоопасных зон.
- 12.2 Конструкция УСПИ обеспечивает защиту человека от поражения электрическим током по классу III согласно ГОСТ 12.2.007.0. Степень защиты персонала от соприкосновения с находящимися под напряжением токоведущими частями по ГОСТ 14254 – IP3X.
- 12.3 Лица, допускаемые к эксплуатации и ремонту УСПИ, должны пройти инструктаж по «Правилам технической эксплуатации электроустановок у потребителей» и «Правилам техники безопасности при эксплуатации электроустановок у потребителей» со сдачей экзамена на квалификационную группу не ниже III.
- 12.4 Перед включением в сеть, шкаф УСПИ должен быть заземлен.

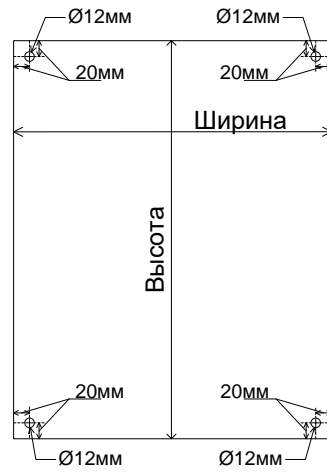
13 ЛИСТ РЕГИСТРАЦИИ ИЗМЕНЕНИЙ

Изм.	Номера листов (страниц)				Всего листов (страниц) в документе	№ документа	Входящий № сопроводительного документа и дата	Подпись	Дата
	Измененных	Замененных	Новых	Аннулированных					

Приложение А. Заводские настройки оборудования

Заводские настройки	
Монтажное обозначение	IP адрес
A2	192.168.1.2

Приложение Б. Габаритные размеры УСПИ



Крепления шкафа (на задней стенке)

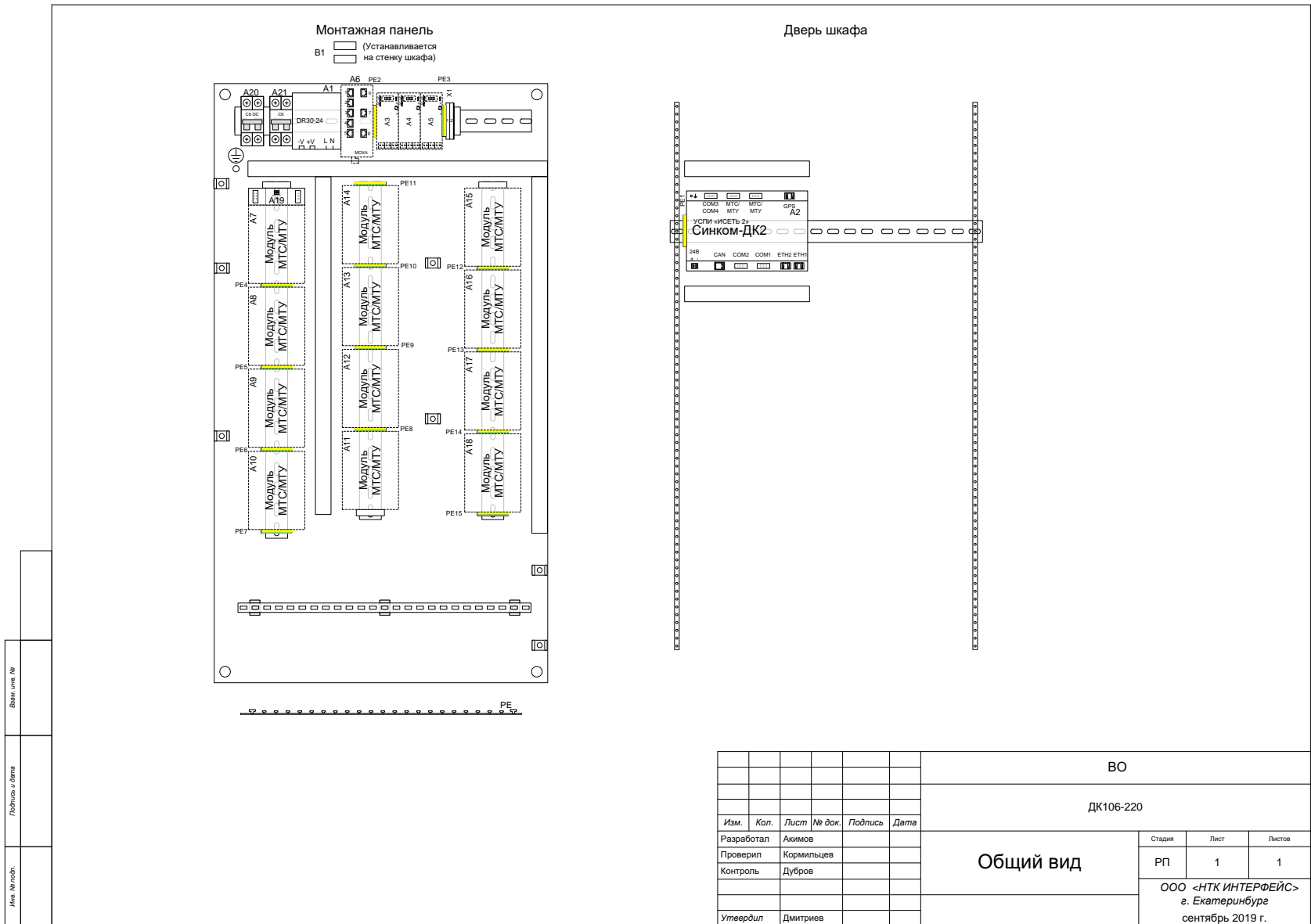
	ДК106-220
Высота (мм)	1000
Ширина (мм)	600
Глубина (мм)	220



Изм. № модиф.	Подпись и дата	Вариант №

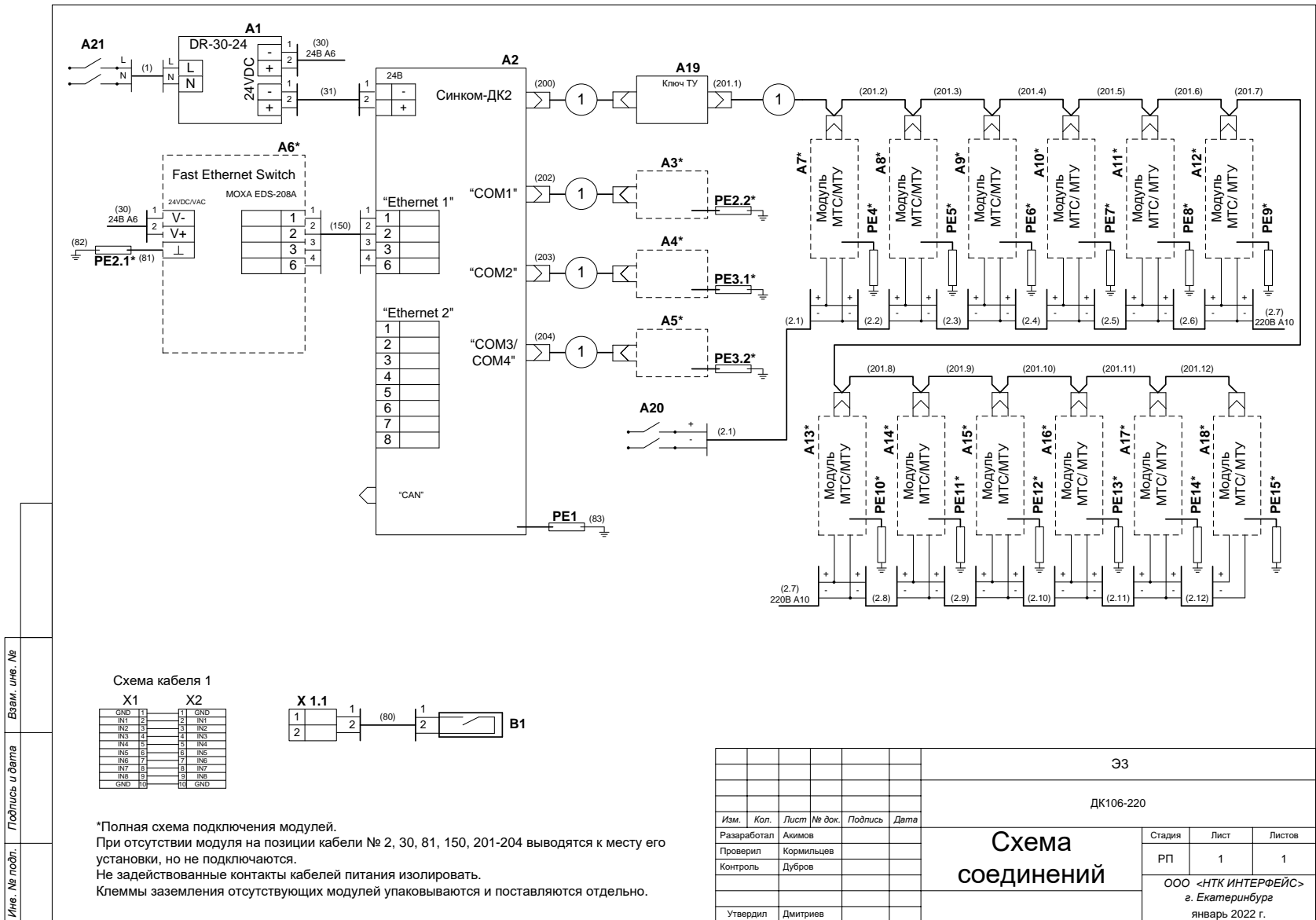
ВО						
ДК106-220						
Изм.	Кол.	Лист	№ док.	Подпись	Дата	
Разработал	Акимов					
Проверил	Кормильцев					
Контроль	Дубров					
Утвердил	Дмитриев					
Габариты шкафа				Стадия	Лист	Листов
				РП	1	1
ООО «НТК ИНТЕРФЕЙС» г. Екатеринбург май 2019 г.						

Приложение В. Схема компоновки УСПИ



						ВО			
						ДК106-220			
Изм.	Кол.	Лист	№ док.	Подпись	Дата	Общий вид	Стация	Лист	Листов
Разработал	Азимов						РП	1	1
Проверил	Кормильцев						ООО «НТК ИНТЕРФЕЙС» г. Екатеринбург		
Контроль	Дубров						сентябрь 2019 г.		
Утвердил	Дмитриев								

Приложение Д. Схема соединений УСПИ



ЭЗ					
ДК106-220					
Изм.	Кол.	Лист	№ док.	Подпись	Дата
Разработал	Акимов				
Проверил	Кормильцев				
Контроль	Дубров				
Утвердил	Дмитриев				

Схема соединений		
Стадия	Лист	Листов
РП	1	1
ООО «НТК ИНТЕРФЕЙС» г. Екатеринбург январь 2022 г.		

