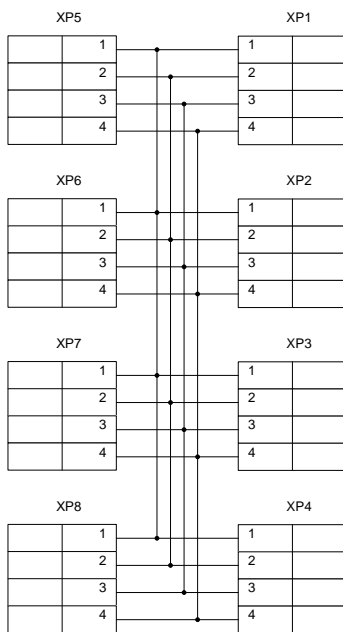


Краткое техническое описание пассивного разветвителя ПР-8

Пассивный разветвитель ПР-8 предназначен для разветвления четырех проводных интерфейсов.

Схема ПР-8



На печатной плате sb04651.1 установлены 8 разъемов TJ3-4P4C.

Печатная плата установлена в конструктив PHONEX CONTACT для установки на DIN рейку.



