

СТ106-64.32.16Б

Зона	Поз. обозначение	Наименование	Кол	Примечание
	A1..A2	Источник питания DRA30 - 24	2	
	CU1	Синком IP/DIN (управляющий)	1	
	CO1..CO4	Синком IP/DIN (модуль опроса)	4	
	У11..У14	Устройство защиты линии (RS485)	4	
	A11..A12	Модуль ТС430	2	
	A21	Модуль ТИТ430	1	
	K1..K6	Клемник Сб04142 (двойной)	6	
	A31	Модуль ТУ430	1	
	БР1...БР4	Блок реле на 4 объекта ТУ в составе:	4	
		Клемник Сб03959 (ТУ)	1	
		Розетка Finder 95.05	8	
		Реле Finder 40.52	8	
		Фиксатор-экстрактор Finder 095.01	8	
	СБ	Сервисный блок в составе:	1	
	КРН	Реле контроля напряжения	1	
	Д1	Датчик открывания дверей	1	
	A6	Розетка ~220В	1	
	ХР	Клеммник Legrand 2,5мм 2 конт. (220В)	1	
	Х2	Клеммник Legrand 2,5мм 4 конт. (24В)	1	
	Х3...Х5	Клеммник Legrand 2,5мм 2 конт. (24В)	3	
	Х11	Клеммник Legrand 2,5мм 5 конт. (RS232)	1	
	QF1	Автоматический выключатель С6	1	
	UPS	Устройство бесперебойного питания 500 ВА	1	

Взам. инв. №

Подпись и дата

Инв. № подл.

СТ106-64.32.16Б ПЭЗ

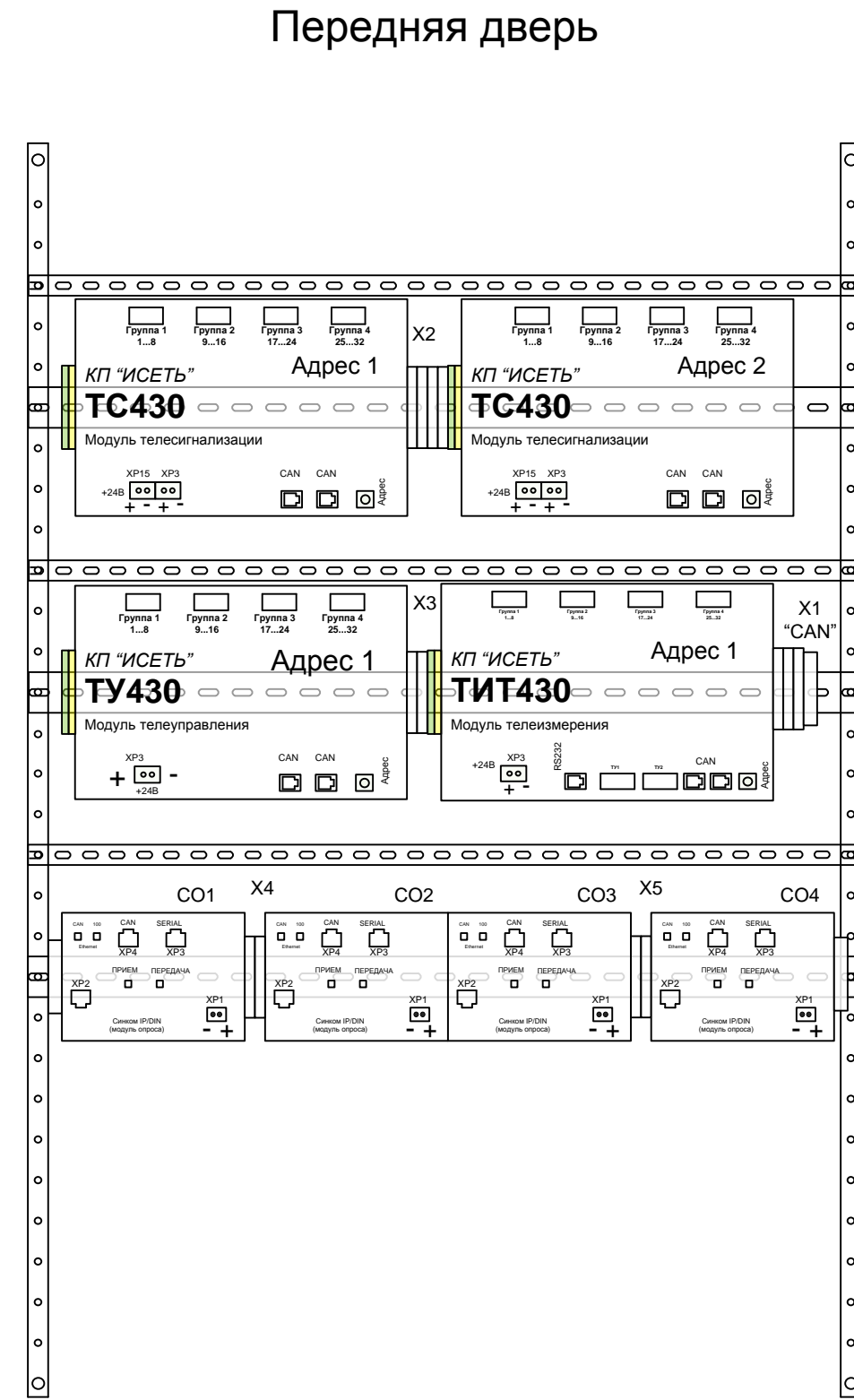
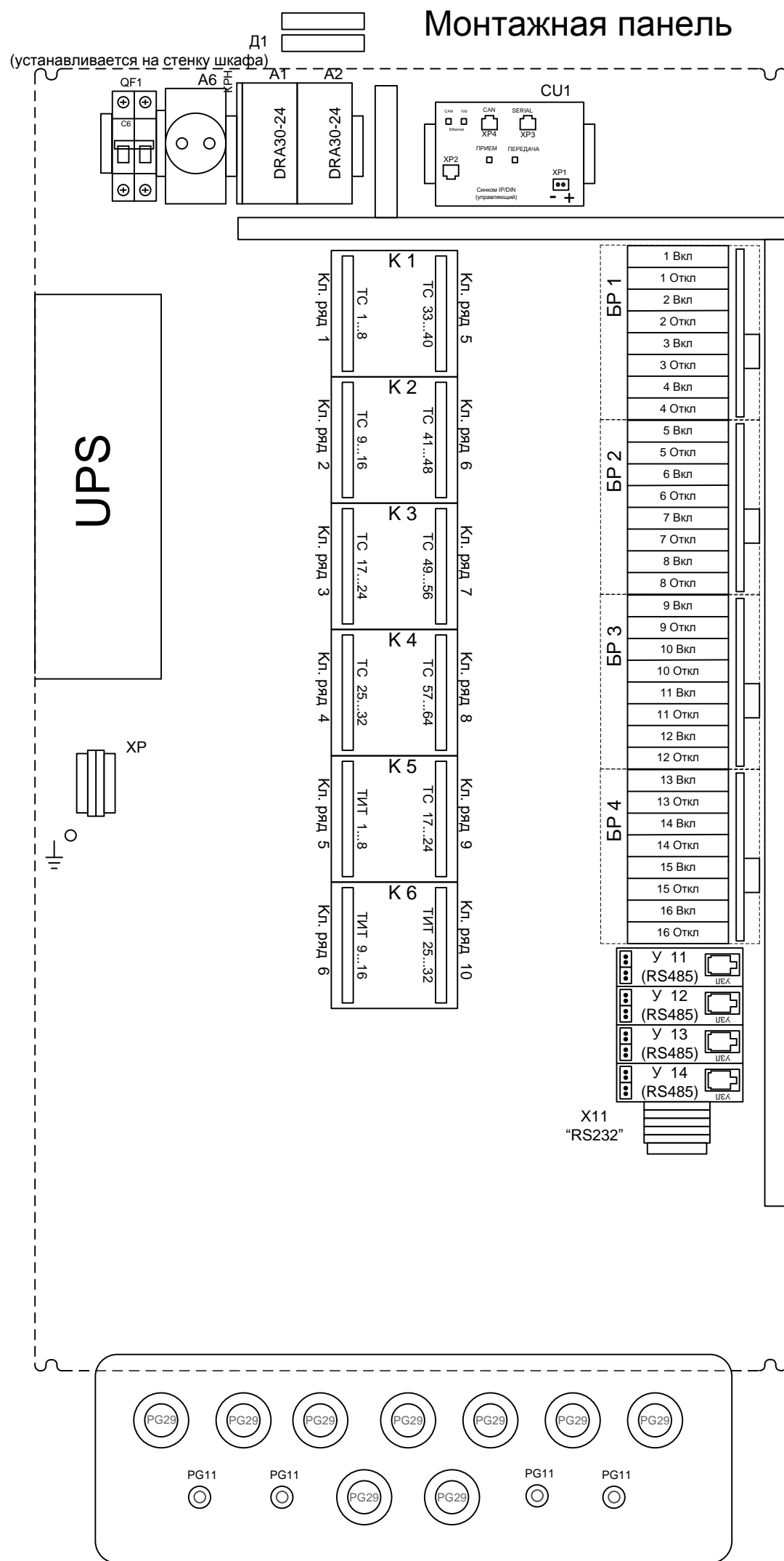
Вариант UPS500/СБ/1Е/1Ак/4RSz

Изм.	Кол.	Лист	№ док.	Подпись	Дата
Разработал		Карелин			
Проверил		Дмитриев			
Н. Контроль					
Утвердил		Дмитриев			

Перечень элементов

Стадия	Лист	Листов
РП	1	1

ООО «НТК ИНТЕРФЕЙС»
г.Екатеринбург
2010 г.

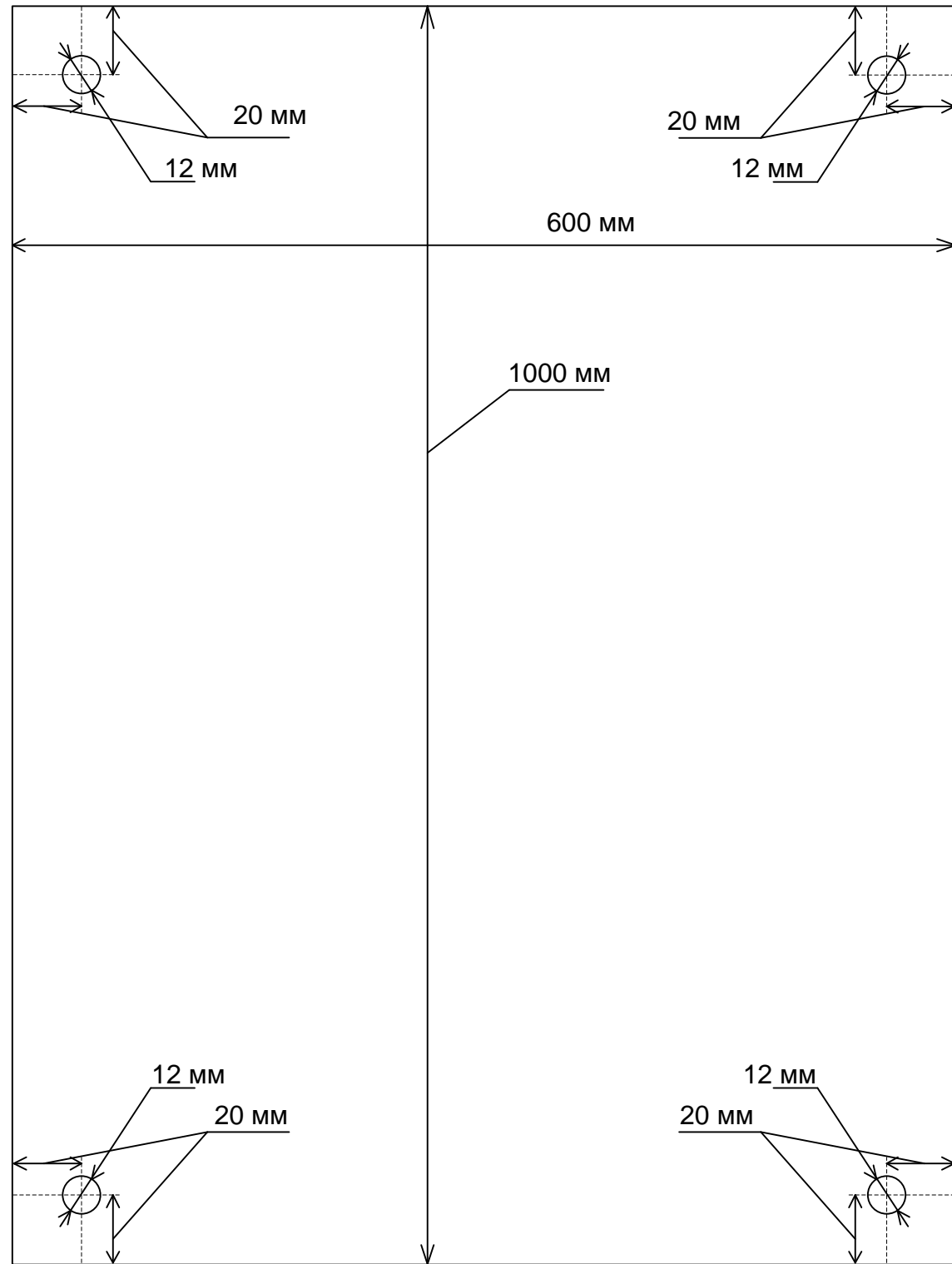


Изм.	Кол.	Лист	№ док.	Подпись	Дата
Разработал		Карелин			
Проверил		Дмитриев			
Н. Контроль					
Утвердил		Дмитриев			

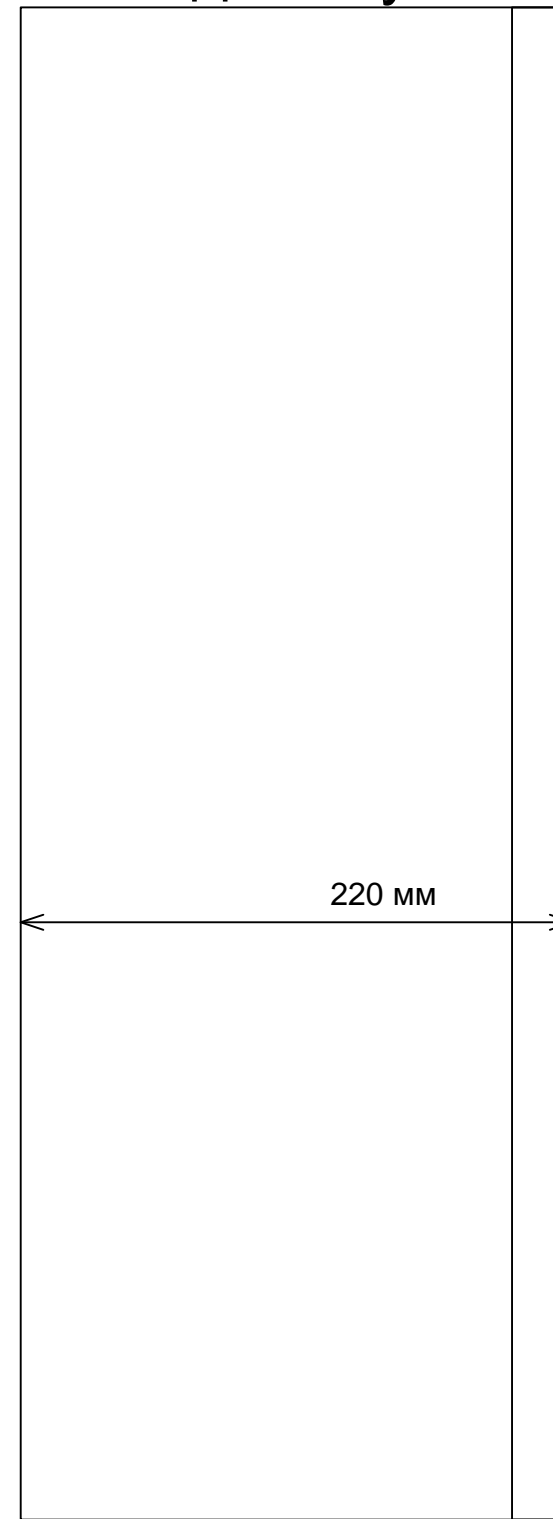
СТ106-64.32.16Б ВО						
Вариант UPS500/СБ/1Е/1Ак/4RSz						
Общий вид				Стадия	Лист	Листов
				РП	1	1
ООО «НТК ИНТЕРФЕЙС» г.Екатеринбург 2010 г.						

Инв. № подл. Подпись и дата Взам. инв. №

Задняя стенка шкафа



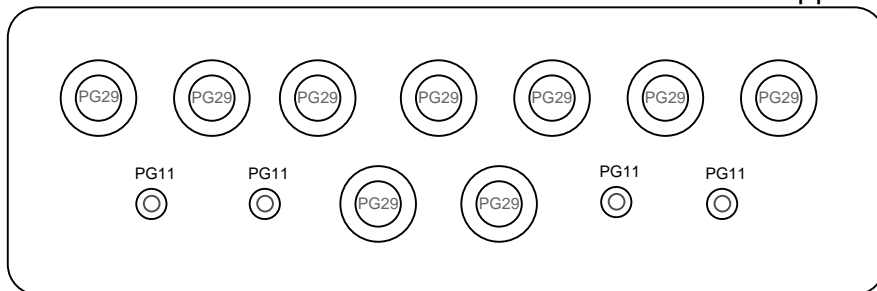
Вид сбоку



Кабельный ввод
PG29
Ø 24 мм
Допустимый
размер кабеля

Кабельный ввод
PG11
Ø 10 мм
Допустимый
размер кабеля

Расположение и количество кабельных вводов



СТ106-64.32.16Б

Вариант UPS500/СБ/1Е/1Ак/4RSz

Изм.	Кол.	Лист	№ док.	Подпись	Дата
Разработал		Карелин			
Проверил		Дмитриев			
Н. Контроль					
Утвердил		Дмитриев			

Габариты

Стадия	Лист	Листов
РП	1	1
ООО «НТК ИНТЕРФЕЙС» г.Екатеринбург 2010 г.		

Взам. инв. №

Подпись и дата

Инв. № подл.

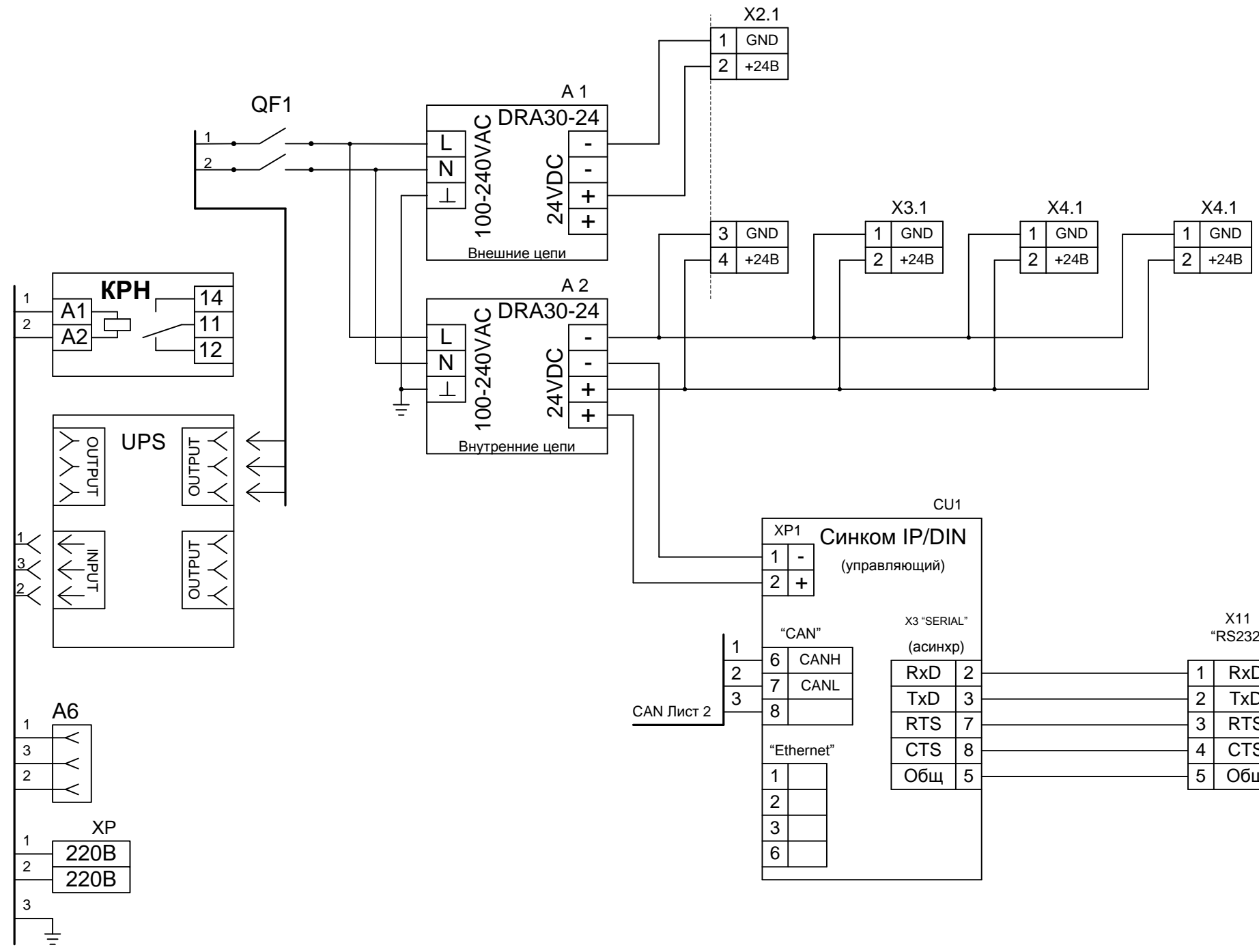


Схема кабеля 1

X1		X2	
GND	1	1	GND
IN1	2	2	IN1
IN2	3	3	IN2
IN3	4	4	IN3
IN4	5	5	IN4
IN5	6	6	IN5
IN6	7	7	IN6
IN7	8	8	IN7
IN8	9	9	IN8
GND	10	10	GND

Схема кабеля 2

X1		X2	
GND	1	10	GND
IN1	2	9	IN1
IN2	3	8	IN2
IN3	4	7	IN3
IN4	5	6	IN4
IN5	6	5	IN5
IN6	7	4	IN6
IN7	8	3	IN7
IN8	9	2	IN8
GND	10	1	GND

Име. № подл. Подпись и дата. Взам. инв. №

Изм.	Кол.	Лист	№ док.	Подпись	Дата
Разработал		Карелин			
Проверил		Дмитриев			
Н. Контроль					
Утвердил		Дмитриев			

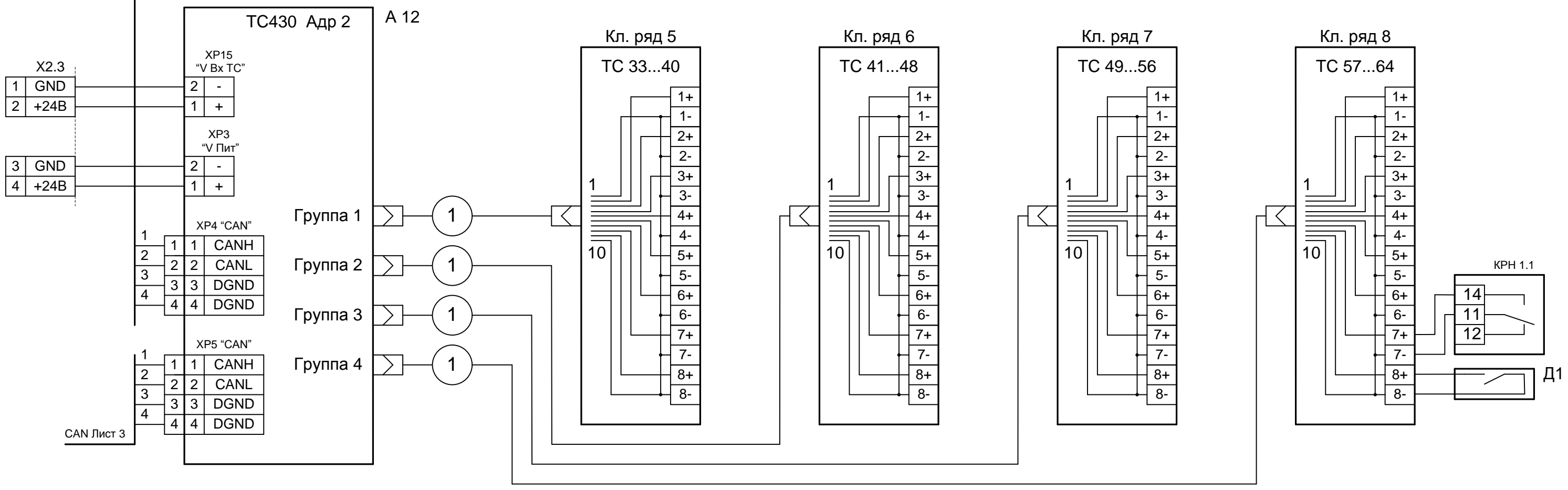
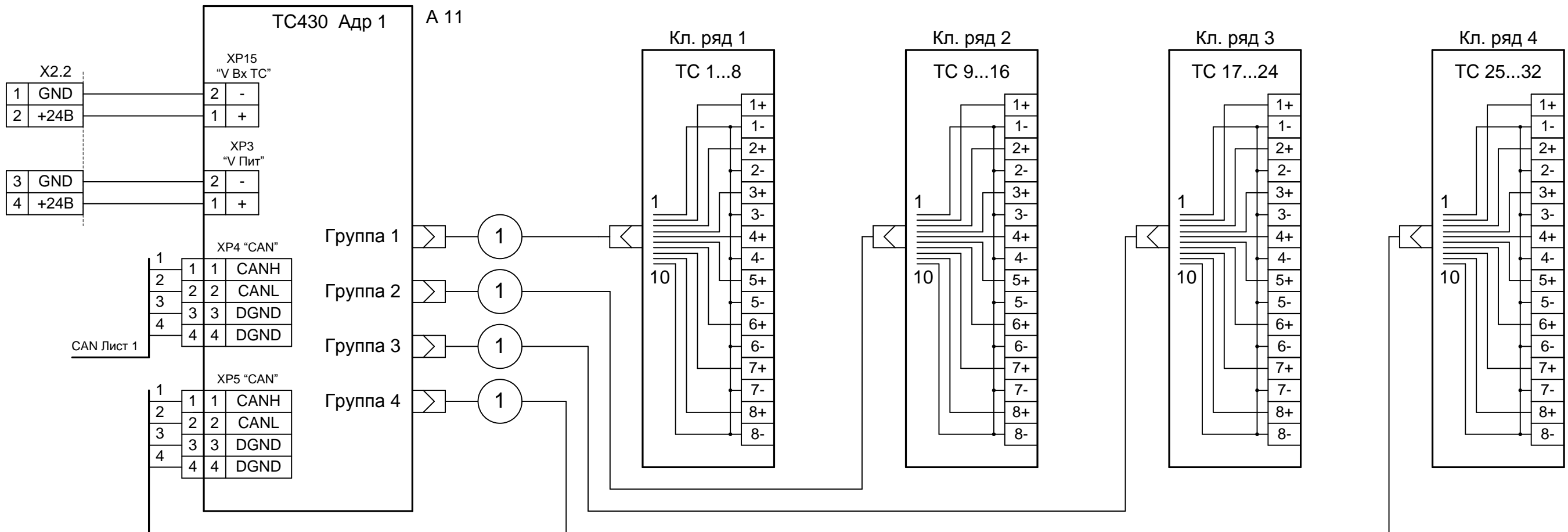
СТ106-64.32.16Б ЭЗ

Вариант UPS500/СБ/1Е/1Ак/4RSz

Схема соединений

Стадия	Лист	Листов
РП	1	5

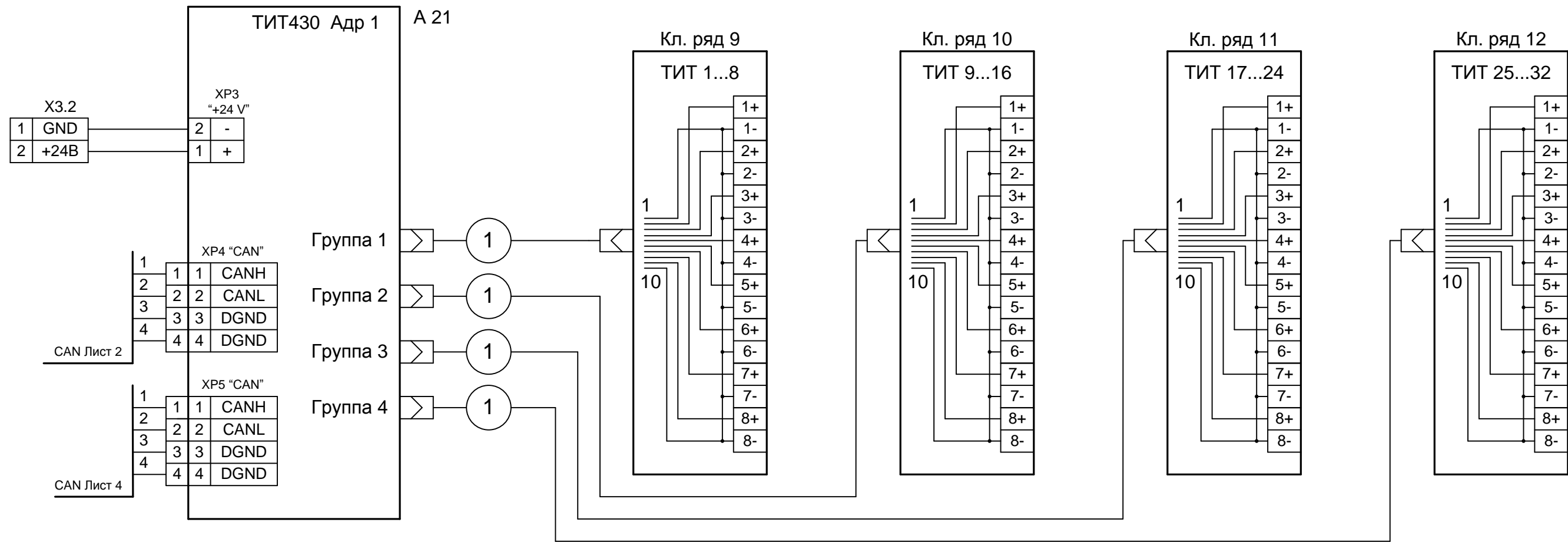
ООО «НТК ИНТЕРФЕЙС»
г.Екатеринбург
2010 г.



Инв. № подл. Подпись и дата Взам. инв. №

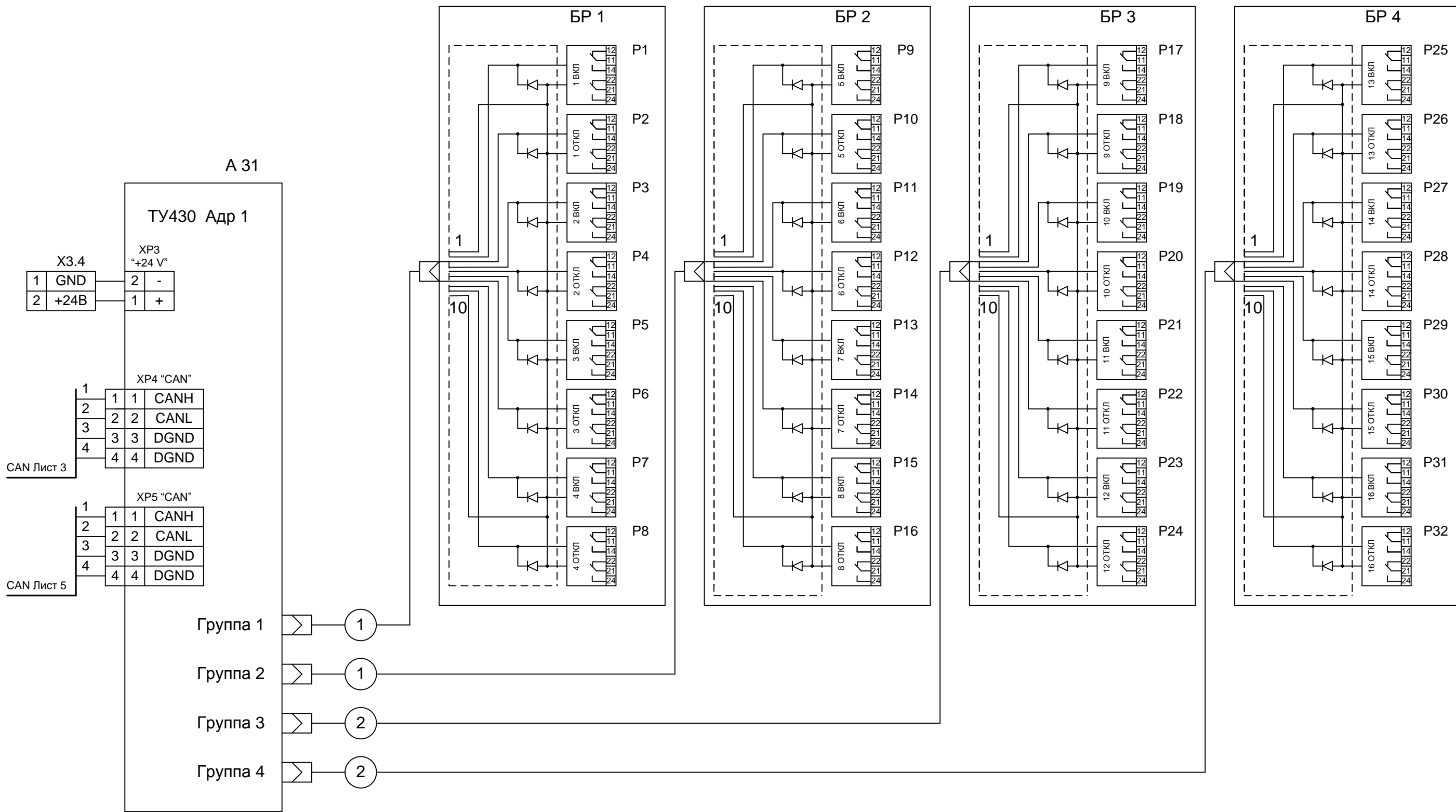
Изм.	Кол. л.	Лист	№ док	Подп.	Дата

СТ106-64.32.16Б Э3



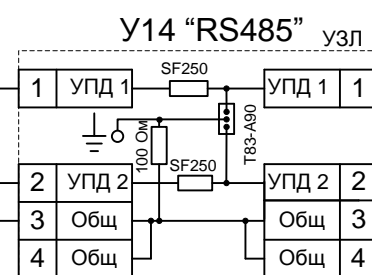
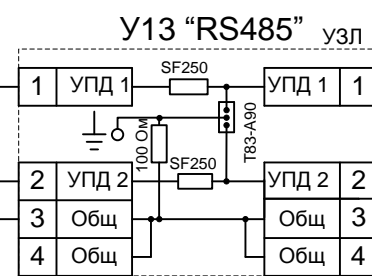
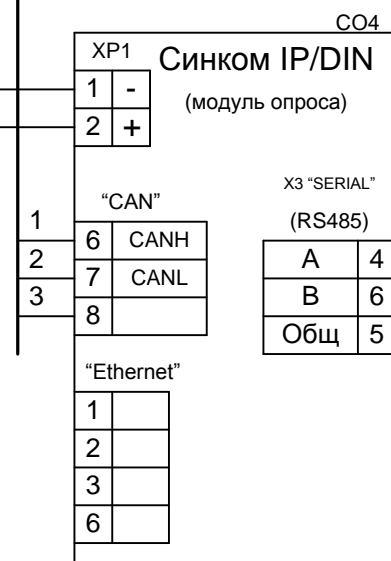
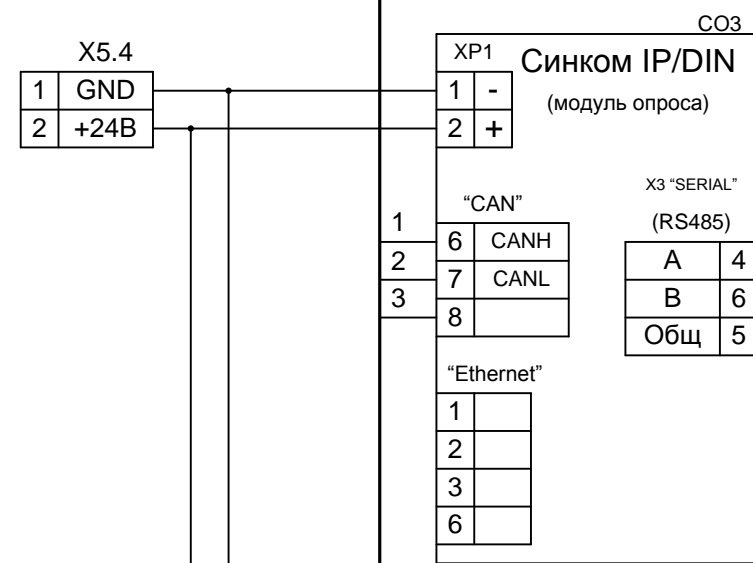
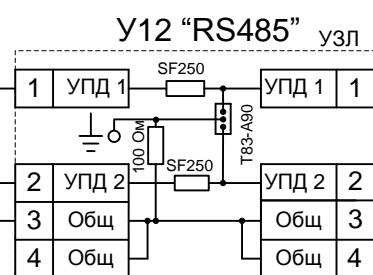
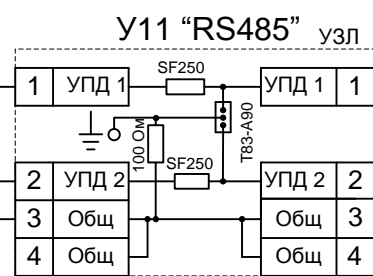
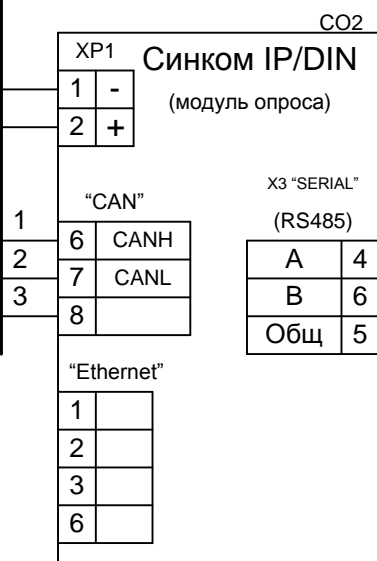
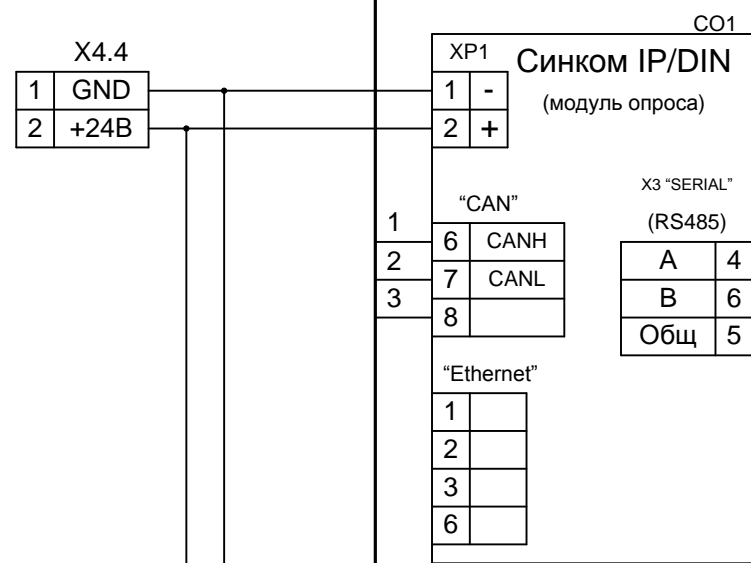
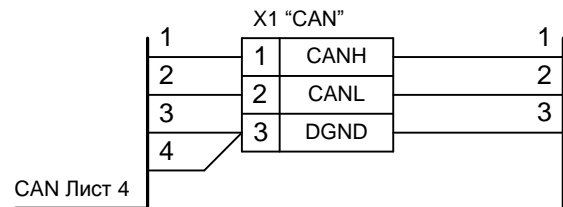
Име. № подл. Подпись и дата. Взам. инв. №

Изм.	Кол. л.	Лист	№ док	Подп.	Дата



Инв. № подл. Подпись и дата Взам. инв. №

Изм.	Кол.у	Лист	№док	Подп.	Дата
------	-------	------	------	-------	------



Взам. инв. №

Подпись и дата

Инв. № подл.

Изм.	Кол.у	Лист	№док	Подп.	Дата
------	-------	------	------	-------	------

Клемник	Контакт	№ п/п	СИГНАЛ	Кабель / провод	Куда поступает
Кл. ряд 1 (ТС 1...8)	1+	1	Общ.		
	1-				
	2+	2	Общ.		
	2-				
	3+	3	Общ.		
	3-				
	4+	4	Общ.		
	4-				
	5+	5	Общ.		
	5-				
	6+	6	Общ.		
	6-				
	7+	7	Общ.		
	7-				
	8+	8	Общ.		
	8-				
Кл. ряд 2 (ТС 9...16)	1+	9	Общ.		
	1-				
	2+	10	Общ.		
	2-				
	3+	11	Общ.		
	3-				
	4+	12	Общ.		
	4-				
	5+	13	Общ.		
	5-				
	6+	14	Общ.		
	6-				
	7+	15	Общ.		
	7-				
	8+	16	Общ.		
	8-				

Взам. инв. №

Подпись и дата

Инв. № подл.

СТ106-64.32.16Б.ТС Э5

Вариант UPS500/СБ/1Е/1Ак/4RSz

Изм.	Кол.	Лист	№ док.	Подпись	Дата
Разработал		Карелин			
Проверил		Дмитриев			
Н. Контроль					
Утвердил		Дмитриев			

**Таблица подключения
ТС**

Стадия	Лист	Листов
РП	1	4
ООО «НТК ИНТЕРФЕЙС» г.Екатеринбург 2010 г.		

Ине. № подл.	Подпись и дата	Взам. ине. №

Клемник	Контакт	№ п/п	СИГНАЛ	Кабель / провод	Куда поступает
Кл. ряд 3 (ТС 17...24)	1+	17	Общ.		
	1-				
	2+	18	Общ.		
	2-				
	3+	19	Общ.		
	3-				
	4+	20	Общ.		
	4-				
	5+	21	Общ.		
	5-				
	6+	22	Общ.		
	6-				
	7+	23	Общ.		
	7-				
8+	24	Общ.			
8-					
Кл. ряд 4 (ТС 25...32)	1+	25	Общ.		
	1-				
	2+	26	Общ.		
	2-				
	3+	27	Общ.		
	3-				
	4+	28	Общ.		
	4-				
	5+	29	Общ.		
	5-				
	6+	30	Общ.		
	6-				
	7+	31	Общ.		
	7-				
8+	32	Общ.			
8-					

Изм.	Кол. л.	Лист	№док	Подп.	Дата

СТ106-64.32.16Б ЭЗ

Лист

2

Клемник	Контакт	№ п/п	СИГНАЛ	Кабель / провод	Куда поступает
Кл. ряд 5 (ТС 33...40)	1+	33	Общ.		
	1-				
	2+	34	Общ.		
	2-				
	3+	35	Общ.		
	3-				
	4+	36	Общ.		
	4-				
	5+	37	Общ.		
	5-				
	6+	38	Общ.		
	6-				
	7+	39	Общ.		
	7-				
8+	40	Общ.			
8-					
Кл. ряд 6 (ТС 41...48)	1+	41	Общ.		
	1-				
	2+	42	Общ.		
	2-				
	3+	43	Общ.		
	3-				
	4+	44	Общ.		
	4-				
	5+	45	Общ.		
	5-				
	6+	46	Общ.		
	6-				
	7+	47	Общ.		
	7-				
8+	48	Общ.			
8-					

Ине. № подл. Подпись и дата Взам. инв. №

Изм.	Кол. л.	Лист	№док	Подп.	Дата
------	---------	------	------	-------	------

СТ106-64.32.16Б ЭЗ

Лист

3

Клемник	Контакт	№ п/п	СИГНАЛ	Кабель / провод	Куда поступает
Кл. ряд 7 (ТС 49...56)	1+	49	Общ.		
	1-				
	2+	50	Общ.		
	2-				
	3+	51	Общ.		
	3-				
	4+	52	Общ.		
	4-				
	5+	53	Общ.		
	5-				
	6+	54	Общ.		
	6-				
	7+	55	Общ.		
	7-				
8+	56	Общ.			
8-					
Кл. ряд 8 (ТС 57...64)	1+	57	Общ.		
	1-				
	2+	58	Общ.		
	2-				
	3+	59	Общ.		
	3-				
	4+	60	Общ.		
	4-				
	5+	61	Общ.		
	5-				
	6+	62	Общ.		
	6-				
	7+	63	Общ.		
	7-				
8+	64	Общ.			
8-					

Ине. № подл. Подпись и дата Взам. инв. №

Изм.	Кол. л.	Лист	№док	Подп.	Дата
------	---------	------	------	-------	------

СТ106-64.32.16Б ЭЗ

Лист

4

Клемник	Контакт	№ п/п	СИГНАЛ	Кабель / провод	Куда поступает
Кл. ряд 9 (ТИТ 1...8)	1+	1	Общ.		
	1-				
	2+	2	Общ.		
	2-				
	3+	3	Общ.		
	3-				
	4+	4	Общ.		
	4-				
	5+	5	Общ.		
	5-				
	6+	6	Общ.		
	6-				
	7+	7	Общ.		
	7-				
	8+	8	Общ.		
	8-				
Кл. ряд 10 (ТИТ 9...16)	1+	9	Общ.		
	1-				
	2+	10	Общ.		
	2-				
	3+	11	Общ.		
	3-				
	4+	12	Общ.		
	4-				
	5+	13	Общ.		
	5-				
	6+	14	Общ.		
	6-				
	7+	15	Общ.		
	7-				
	8+	16	Общ.		
	8-				

Взам. инв. №

Подпись и дата

Инв. № подл.

СТ106-64.32.16Б.ТИТ Э5

Вариант UPS500/СБ/1Е/1Ак/4RSz

Изм.	Кол.	Лист	№ док.	Подпись	Дата
Разработал		Карелин			
Проверил		Дмитриев			
Н. Контроль					
Утвердил		Дмитриев			

**Таблица подключения
ТИТ**

Стадия	Лист	Листов
РП	1	2
ООО «НТК ИНТЕРФЕЙС» г.Екатеринбург 2010 г.		

Ине. № подл.	Подпись и дата	Взам. инв. №

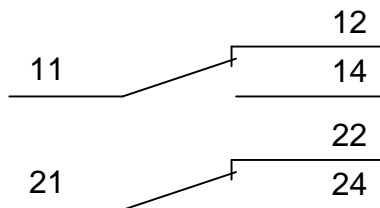
Клемник	Контакт	№ п/п	СИГНАЛ	Кабель / провод	Куда поступает
Кл. ряд 11 (ТИТ 17...24)	1+	17	Общ.		
	1-				
	2+	18	Общ.		
	2-				
	3+	19	Общ.		
	3-				
	4+	20	Общ.		
	4-				
	5+	21	Общ.		
	5-				
	6+	22	Общ.		
	6-				
	7+	23	Общ.		
	7-				
	8+	24	Общ.		
	8-				
Кл. ряд 12 (ТИТ 25...32)	1+	25	Общ.		
	1-				
	2+	26	Общ.		
	2-				
	3+	27	Общ.		
	3-				
	4+	28	Общ.		
	4-				
	5+	29	Общ.		
	5-				
	6+	30	Общ.		
	6-				
	7+	31	Общ.		
	7-				
	8+	32	Общ.		
	8-				

Изм.	Кол. л.	Лист	№док	Подп.	Дата

СТ106-64.32.16Б.ТИТ Э5

БР 1	1 Вкл
	1 Откл
	2 Вкл
	2 Откл
	3 Вкл
	3 Откл
БР 2	4 Вкл
	4 Откл
	5 Вкл
	5 Откл
	6 Вкл
	6 Откл
БР 3	7 Вкл
	7 Откл
	8 Вкл
	8 Откл
	9 Вкл
	9 Откл
БР 4	10 Вкл
	10 Откл
	11 Вкл
	11 Откл
	12 Вкл
	12 Откл
	13 Вкл
	13 Откл
	14 Вкл
	14 Откл
	15 Вкл
	15 Откл
	16 Вкл
	16 Откл

Выходные контакты реле Finder



Инв. № подл.	Подпись и дата					Взам. инв. №				
						СТ106-64.32.16Б.ТУ Э5				
						Вариант UPS500/СБ/1Е/1Ак/4RSz				
	Изм.	Кол.	Лист	№ док.	Подпись	Дата	<p align="center">Таблица подключения ТУ</p>	Стадия	Лист	Листов
	Разработал	Карелин						РП	1	5
	Проверил	Дмитриев						ООО «НТК ИНТЕРФЕЙС» г.Екатеринбург 2010 г.		
	Н. Контроль									
	Утвердил	Дмитриев								

Ине. № подл.	Подпись и дата	Взам. инв. №

Блок реле ТУ БР1		Коман да	Конт.	СИГНАЛ	Кабель / провод	Куда поступает	
Объект 1	ВКЛ	11					
		12					
		14					
		21					
		22					
		24					
Объект 1	ОТКЛ	11					
		12					
		14					
		21					
		22					
		24					
Объект 2	ВКЛ	11					
		12					
		14					
		21					
		22					
		24					
Объект 2	ОТКЛ	11					
		12					
		14					
		21					
		22					
		24					
Объект 3	ВКЛ	11					
		12					
		14					
		21					
		22					
		24					
Объект 3	ОТКЛ	11					
		12					
		14					
		21					
		22					
		24					
Объект 4	ВКЛ	11					
		12					
		14					
		21					
		22					
		24					
Объект 4	ОТКЛ	11					
		12					
		14					
		21					
		22					
		24					

Изм.	Кол. л.	Лист	№ док	Подп.	Дата

СТ106-64.32.16Б.ТУ Э5

Ине. № подл.	Подпись и дата	Взам. инв. №

Блок реле ТУ БР2			Коман да	Конт.	СИГНАЛ	Кабель / провод	Куда поступает
Объект 5	ВКЛ	11					
		12					
		14					
		21					
		22					
		24					
Объект 5	ОТКЛ	11					
		12					
		14					
		21					
		22					
		24					
Объект 6	ВКЛ	11					
		12					
		14					
		21					
		22					
		24					
Объект 6	ОТКЛ	11					
		12					
		14					
		21					
		22					
		24					
Объект 7	ВКЛ	11					
		12					
		14					
		21					
		22					
		24					
Объект 7	ОТКЛ	11					
		12					
		14					
		21					
		22					
		24					
Объект 8	ВКЛ	11					
		12					
		14					
		21					
		22					
		24					
Объект 8	ОТКЛ	11					
		12					
		14					
		21					
		22					
		24					

Изм.	Кол. л.	Лист	№ док	Подп.	Дата

СТ106-64.32.16Б.ТУ Э5

Ине. № подл.	Подпись и дата	Взам. инв. №

Блок реле ТУ БРЗ		Коман да	Конт.	СИГНАЛ	Кабель / провод	Куда поступает
Объект 9	ВКЛ	11				
		12				
		14				
		21				
		22				
		24				
Объект 9	ОТКЛ	11				
		12				
		14				
		21				
		22				
		24				
Объект 10	ВКЛ	11				
		12				
		14				
		21				
		22				
		24				
Объект 10	ОТКЛ	11				
		12				
		14				
		21				
		22				
		24				
Объект 11	ВКЛ	11				
		12				
		14				
		21				
		22				
		24				
Объект 11	ОТКЛ	11				
		12				
		14				
		21				
		22				
		24				
Объект 12	ВКЛ	11				
		12				
		14				
		21				
		22				
		24				
Объект 12	ОТКЛ	11				
		12				
		14				
		21				
		22				
		24				

Изм.	Кол. л.	Лист	№ док	Подп.	Дата

СТ106-64.32.16Б.ТУ Э5

Ине. № подл.	Подпись и дата	Взам. инв. №

Блок реле ТУ БР4		Коман да	Конт.	СИГНАЛ	Кабель / провод	Куда поступает
Объект 13	ВКЛ	11				
		12				
		14				
		21				
		22				
		24				
Объект 13	ОТКЛ	11				
		12				
		14				
		21				
		22				
		24				
Объект 14	ВКЛ	11				
		12				
		14				
		21				
		22				
		24				
Объект 14	ОТКЛ	11				
		12				
		14				
		21				
		22				
		24				
Объект 15	ВКЛ	11				
		12				
		14				
		21				
		22				
		24				
Объект 15	ОТКЛ	11				
		12				
		14				
		21				
		22				
		24				
Объект 16	ВКЛ	11				
		12				
		14				
		21				
		22				
		24				
Объект 16	ОТКЛ	11				
		12				
		14				
		21				
		22				
		24				

Изм.	Кол. л.	Лист	№ док	Подп.	Дата

СТ106-64.32.16Б.ТУ Э5